

ОПРОСНЫЙ ЛИСТ ДЛЯ ПОДБОРА ЖИРОУЛОВИТЕЛЯ ПОЛИПЛАСТИК ЖУ

Заполненный опросный лист
отправить по адресу:
los@polyplastic.ru

Организация: _____
Контактное лицо: _____
Адрес: _____
Тел./факс/e-mail: _____
Наименование объекта: _____
Адрес объекта: _____
Наличие проектной документации: _____

Дата заполнения:
"___" _____ 20___

Подпись заказчика: _____

1. ОБЩИЕ СВЕДЕНИЯ

- 1.1 Тип объекта образования жиросодержащих сточных вод _____
- 1.2 Объект с жесткими гигиеническими требованиями да нет
- 1.3 Максимальный секундный расход сточных вод на входе в жируловитель, л/с _____
- 1.4 Место установки: под газоном под проезжей частью другое: _____

2. ГИДРОГЕОЛОГИЧЕСКИЕ УСЛОВИЯ УЧАСТКА

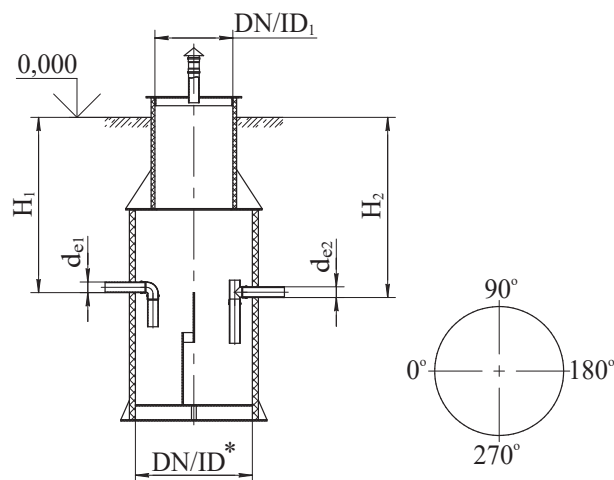
- 2.1 Тип грунтов: песчаные супесчаные суглинистые глинистые другие: _____
- 2.2 Уровень грунтовых вод от поверхности, м _____
- 2.3 Рельеф участка (уклон поверхности) _____

3. ХАРАКТЕРИСТИКИ СТОЧНЫХ ВОД

- 3.1 температура стоков, °C _____ моющие средства
плотность жира, кг/м³ _____ да нет

4. ГЕОМЕТРИЯ КОРПУСА

- 4.1 Исполнение корпуса: горизонтальное вертикальное
- 4.2 Желаемый диаметр корпуса, DN/ID*, мм _____
- 4.3 Диаметр горловины (станд. 800 мм), DN/ID, мм _____
- 4.4 Трубопровод подводящий (для вертикального исполнения принято направление 0°):
тип трубы _____
диаметр, d_{e1} , мм _____
глубина заложения, H_1 , мм _____
- 4.5 Трубопровод отводящий:
тип трубы _____
диаметр, d_{e2} , мм _____
глубина заложения, H_2 , мм _____
направление (для вертикального исп.), ° _____



* точное значение определяет производитель

5. ДОПОЛНИТЕЛЬНЫЕ ТРЕБОВАНИЯ

- 5.1 Наличие контрольной автоматики да нет
- 5.2 Наличие контрольной автоматики с системой диспетчеризации данных (проводной / GSM) да нет

6. ОСОБЫЕ ТРЕБОВАНИЯ
