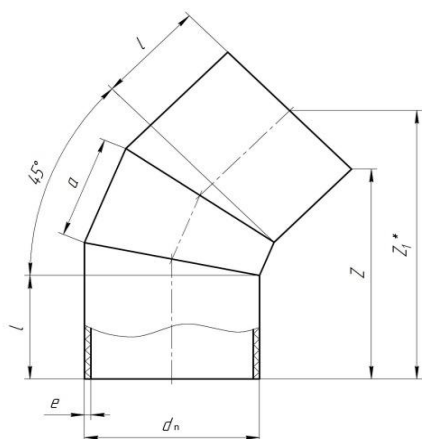
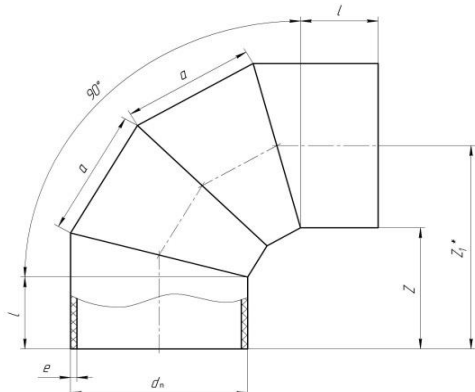
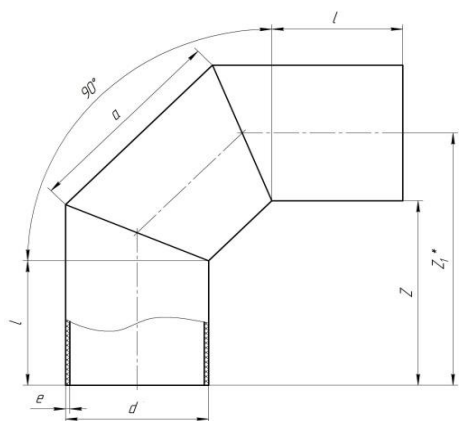


ДЕТАЛИ СОЕДИНИТЕЛЬНЫЕ ИЗ ПОЛИЭТИЛЕНА СВАРНЫЕ ДЛЯ НАПОРНЫХ ТРУБОПРОВОДОВ

ТУ 2248-025-73011750-2013

с 01 апреля 2016 г.



Отвод 90* сварной

d_n мм	l мм	Цена за 1 шт, руб., без НДС ПЭ100 SDR17 (PN 10)
110	185	708,00
160	200	1 190,00
200	208	1 759,00
225	213	2 162,00
250	310	2 945,00
280	320	3 649,00
315	370	4 906,00
355	370	6 046,00
400	378	7 703,00
450	385	10 079,00
500	443	13 663,00
560	453	18 123,00
630	460	22 545,00

Отвод 90° сварной двухсекционный

d_n мм	l мм	Цена за 1 шт, руб., без НДС ПЭ100 SDR17 (PN 10)
710	850	72 215,00
800	900	87 701,00
900	900	112 854,00
1000	950	143 414,00
1200	1000	211 511,00

Отвод 45-60° сварной

d_n мм	l мм	Цена за 1 шт, руб., без НДС ПЭ100 SDR17 (PN 10)
110	175	679,00
160	190	1 078,00
200	198	1 640,00
225	203	2 023,00
250	310	2 807,00
280	310	3 381,00
315	360	4 605,00
355	360	5 416,00
400	368	7 074,00
450	375	9 177,00
500	433	12 483,00
560	443	16 489,00
630	450	21 664,00
710	800	51 569,00
800	850	63 317,00
900	950	83 690,00
1000	950	106 989,00
1200	1100	159 257,00

Цены предусмотрены для продажи на территории Российской Федерации

Москва (495) 745 6857
 Новомосковск (48762) 2 1402
 С.-Петербург (812) 677 3616
 Самара (846) 277 9234

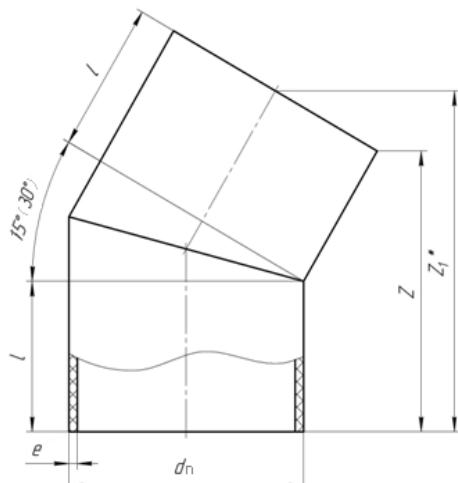
Энгельс (8453) 74 3320
 Волжский (8443) 51 1515
 Ростов-на-Дону (863) 206 1165
 Краснодар (861) 256 8296
 Сочи (862) 266 9670

Новочебоксарск (8352) 74 2929
 Казань (843) 200 0571
 Екатеринбург (343) 385 9590
 Оренбург (3532) 52 2274
 Пермь (342) 207 9762

Челябинск (351) 734 9911
 Курган (3522) 66 3007
 Тюмень (3452) 55 0757
 Омск (3812) 71 1020
 Новосибирск (383) 230 4701

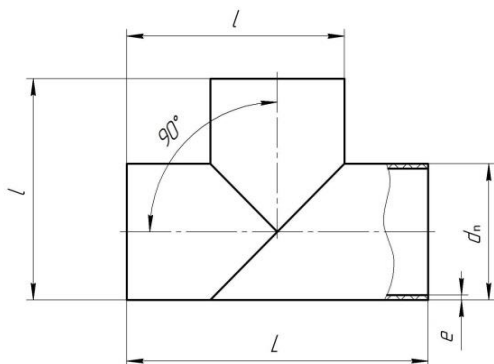
Новокузнецк (3843) 53 9014
 Иркутск (3952) 56 2228
 Хабаровск (4212) 47 0911
 Владивосток (4232) 46 8535

Отвод 15-30° сварной



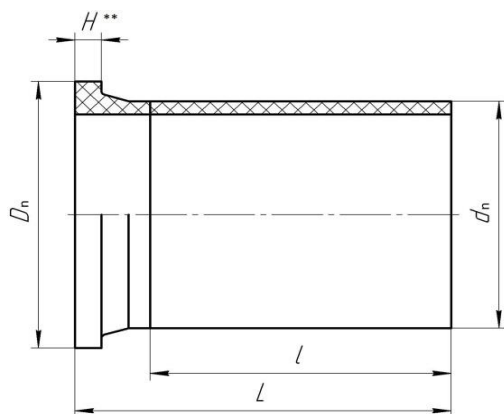
d_n мм	l мм	Цена за 1 шт, руб., без НДС ПЭ100 SDR17 (PN 10)
110	175	388,00
160	190	677,00
200	198	1 012,00
225	203	1 241,00
250	310	1 902,00
280	310	2 322,00
315	360	3 250,00
355	360	3 870,00
400	368	4 903,00
450	425	6 926,00
500	433	8 705,00
560	443	11 319,00
630	450	14 670,00
710	680	28 336,00
800	720	37 968,00
900	780	50 559,00
1000	830	65 669,00
1200	880	98 647,00

Тройник сварной



d_n мм	l мм	Цена за 1 шт, руб., без НДС ПЭ100 SDR17 (PN 10)
110	315	906,00
160	390	1 511,00
200	450	2 280,00
225	488	2 835,00
250	625	4 007,00
280	670	4 734,00
315	773	6 624,00
355	833	8 677,00
400	900	11 216,00
450	975	14 732,00
500	1100	20 189,00
560	1700	42 009,00
630	1750	53 067,00
710	1850	70 603,00
800	1900	89 318,00
900	1950	110 202,00
1000	2150	146 746,00
1200	2300	210 083,00

Втулка под фланец сварная удлиненная



d_n мм	l мм	Цена за 1 шт, руб., без НДС ПЭ100 SDR17 (PN 10)
400	600	6 069,00
450	600	9 358,00
500	600	9 399,00
560	600	33 369,00
630	600	13 660,00
710	1000	34 622,00
800	1000	44 864,00
900	1000	56 291,00
1000	1000	70 246,00
1200	1000	104 573,00
1400	1000	306 039,00
1600	1000	470 867,00

Цены предусмотрены для продажи на территории Российской Федерации

Москва (495) 745 6857
Новомосковск (48762) 2 1402
С.-Петербург (812) 677 3616
Самара (846) 277 9234

Энгельс (8453) 74 3320
Волжский (8443) 51 1515
Ростов-на-Дону (863) 206 1165
Краснодар (861) 256 8296
Сочи (862) 266 9670

Новочебоксарск (8352) 74 2929
Казань (843) 200 0571
Екатеринбург (343) 385 9590
Оренбург (3532) 52 2274
Пермь (342) 207 9762

Челябинск (351) 734 9911
Курган (3522) 66 3007
Тюмень (3452) 55 0757
Омск (3812) 71 1020
Новосибирск (383) 230 4701

Новокузнецк (3843) 53 9014
Иркутск (3952) 56 2228
Хабаровск (4212) 47 0911
Владивосток (4232) 46 8535