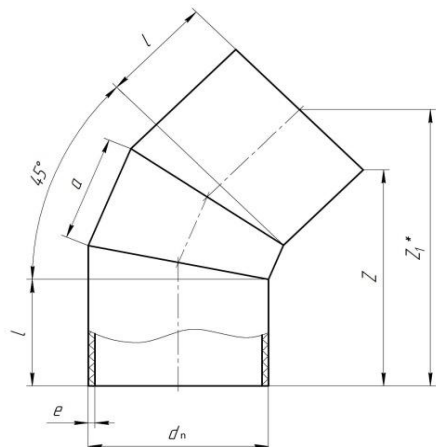
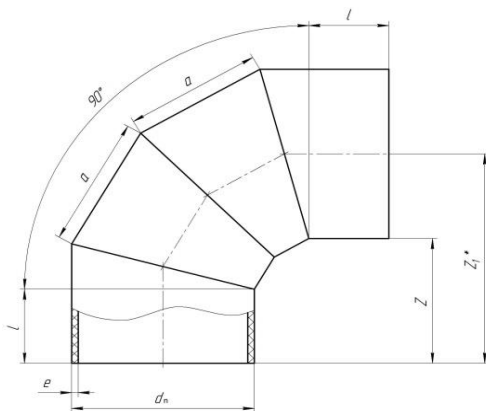
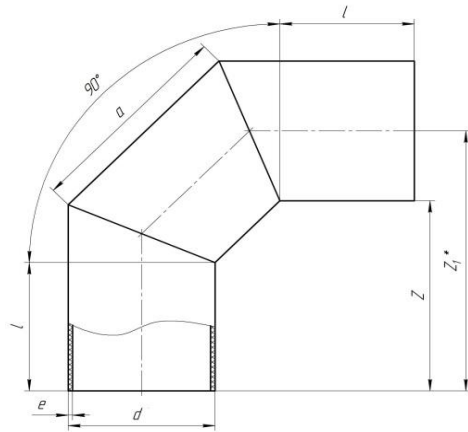


ДЕТАЛИ СОЕДИНИТЕЛЬНЫЕ ИЗ ПОЛИЭТИЛЕНА СВАРНЫЕ ДЛЯ НАПОРНЫХ ТРУБОПРОВОДОВ

ТУ 2248-025-73011750-2013

с 06 июля 2018 г.



Отвод 90* сварной

d_n мм	l мм	Цена за 1 шт, руб., без НДС ПЭ100 SDR17 (PN 10)
110	185	710,00
160	200	1 062,00
200	208	1 813,00
225	213	2 430,00
250	310	2 742,00
280	320	3 581,00
315	370	5 031,00
355	370	5 641,00
400	378	7 477,00
450	385	10 114,00
500	443	14 104,00
560	453	18 723,00
630	460	25 010,00

Отвод 90° сварной двухсекционный

d_n мм	l мм	Цена за 1 шт, руб., без НДС ПЭ100 SDR17 (PN 10)
710	850	71 319,00
800	900	93 561,00
900	900	121 996,00
1000	950	157 466,00
1200	1000	237 715,00

Отвод 45-60° сварной

d_n мм	l мм	Цена за 1 шт, руб., без НДС ПЭ100 SDR17 (PN 10)
110	175	602,00
160	190	939,00
200	198	1 589,00
225	203	2 166,00
250	310	2 558,00
280	310	3 223,00
315	360	4 629,00
355	360	5 076,00
400	368	6 740,00
450	375	9 057,00
500	433	12 722,00
560	443	16 808,00
630	450	22 348,00
710	800	53 247,00
800	850	70 539,00
900	950	91 518,00
1000	950	118 689,00
1200	1100	180 466,00

Цены предусмотрены для продажи на территории Российской Федерации

Москва (495) 745 6857
Новомосковск (48762) 2 1402
С.-Петербург (812) 677 3616
Самара (846) 277 9234

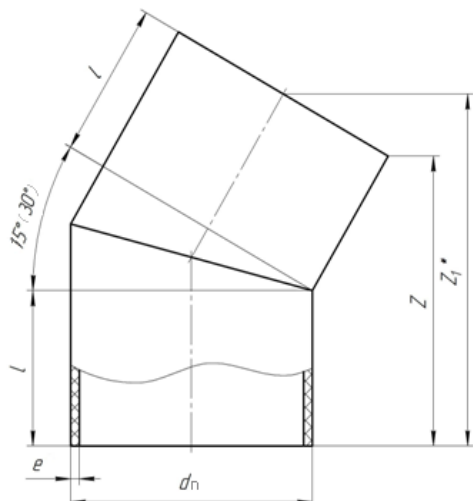
Энгельс (8453) 74 3320
Волжский (8443) 51 1515
Ростов-на-Дону (863) 206 1165
Краснодар (861) 256 8296
Сочи (862) 266 9670

Новочебоксарск (8352) 74 2929
Казань (843) 200 0571
Екатеринбург (343) 385 9590
Оренбург (3532) 52 2274
Пермь (342) 207 9762

Челябинск (351) 734 9911
Курган (3522) 66 3007
Тюмень (3452) 55 0757
Омск (3812) 71 1020
Новосибирск (383) 230 4701

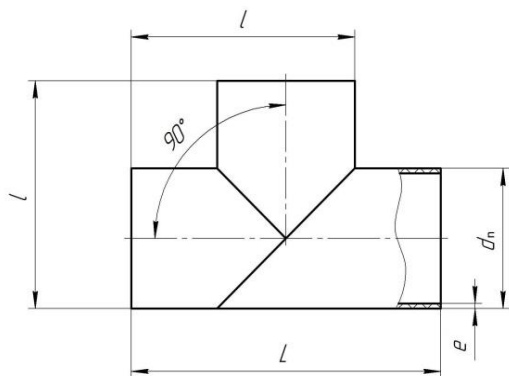
Новокузнецк (3843) 53 9014
Иркутск (3952) 56 2228
Хабаровск (4212) 47 0911
Владивосток (4232) 46 8535

Отвод 15-30° сварной



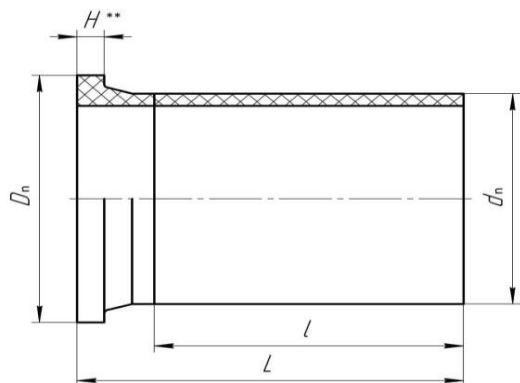
d_n мм	l мм	Цена за 1 шт, руб., без НДС ПЭ100 SDR17 (PN 10)
110	175	481,00
160	190	686,00
200	198	1 155,00
225	203	1 517,00
250	310	1 944,00
280	310	2 455,00
315	360	3 581,00
355	360	3 812,00
400	368	4 971,00
450	425	7 267,00
500	433	9 247,00
560	443	12 006,00
630	450	15 671,00
710	680	30 920,00
800	720	41 388,00
900	780	56 259,00
1000	830	74 015,00
1200	880	113 149,00

Тройник сварной



d_n мм	l мм	Цена за 1 шт, руб., без НДС ПЭ100 SDR17 (PN 10)
110	315	963,00
160	390	1 372,00
200	450	2 419,00
225	488	3 286,00
250	625	3 862,00
280	670	5 115,00
315	773	7 519,00
355	833	8 362,00
400	900	11 205,00
450	975	15 144,00
500	1100	21 273,00
560	1700	46 106,00
630	1750	58 491,00
710	1850	76 900,00
800	1900	96 720,00
900	1950	121 132,00
1000	2150	164 037,00
1200	2300	238 852,00

Втулка под фланец сварная удлиненная



d_n мм	l мм	Цена за 1 шт, руб., без НДС ПЭ100 SDR17 (PN 10)
400	600	5 630,00
450	600	9 561,00
500	600	8 906,00
630	600	12 851,00
710	1000	32 984,00
800	1000	43 621,00
900	1000	55 451,00
1000	1000	117 028,00
1200	1000	152 001,00

Цены предусмотрены для продажи на территории Российской Федерации

Москва (495) 745 6857
Новомосковск (48762) 2 1402
С.-Петербург (812) 677 3616
Самара (846) 277 9234

Энгельс (8453) 74 3320
Волжский (8443) 51 1515
Ростов-на-Дону (863) 206 1165
Краснодар (861) 256 8296
Сочи (862) 266 9670

Новочебоксарск (8352) 74 2929
Казань (843) 200 0571
Екатеринбург (343) 385 9590
Оренбург (3532) 52 2274
Пермь (342) 207 9762

Челябинск (351) 734 9911
Курган (3522) 66 3007
Тюмень (3452) 55 0757
Омск (3812) 71 1020
Новосибирск (383) 230 4701

Новокузнецк (3843) 53 9014
Иркутск (3952) 56 2228
Хабаровск (4212) 47 0911
Владивосток (4232) 46 8535